

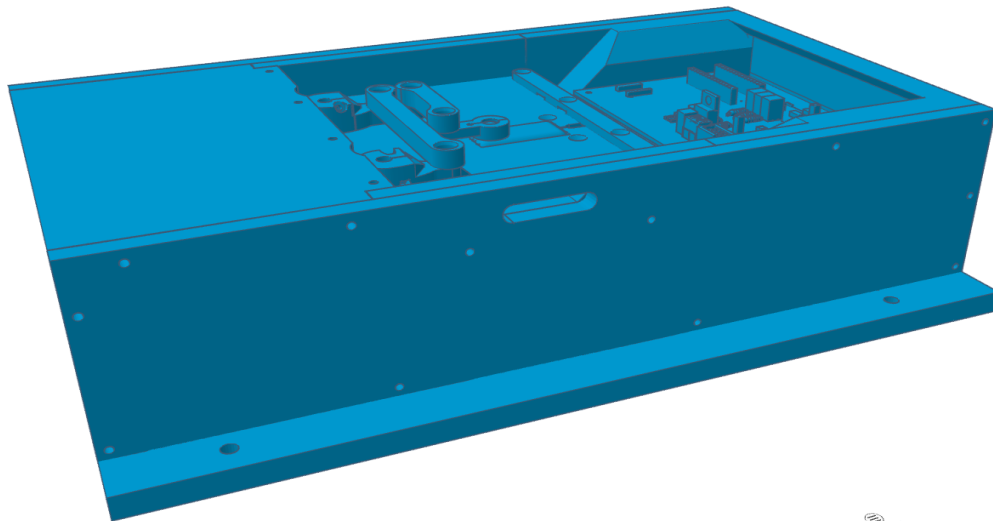
# TABLA DE SINTONIZACIÓN

## LISTA DE PRECIOS

EUR

**AKKO**  
BlowBox **tune**e

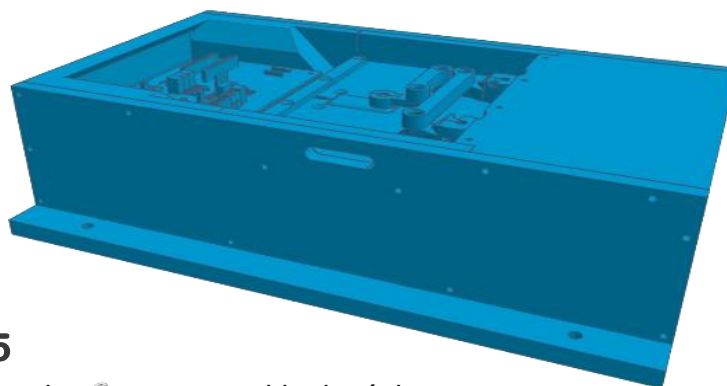
### BlowBox Module



Válido: jun.23

**AKKO**  
Thielmann **fixx**  
Accordion - Service

Code



### M10 **AKKOfune BlasBox Modul V5**

649 €

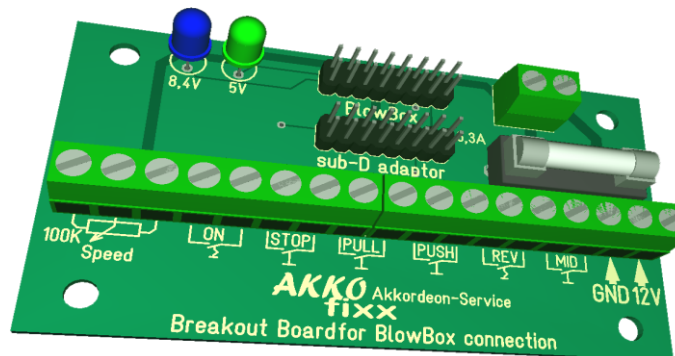
Module de soufflerie pour la construction de votre propre table de réglage

- Circuit à microprocesseur pour la commande de modules
- flux d'air contrôlé électroniquement
- commutation électronique rapide PUSH/PULL
- Servo digital pour la commande de vannes
- Entrée et sortie d'air par le bas
- Carte de connexion BOB3 pour connecter des commandes externes
- Câble ruban pour le contrôle, 50 cm de long
- Câble de connexion 12VDC BOB->circuit
- Alimentation 12V, entrée large 110-230 VAC
- Câble de connexion avec prise pour 12VDC du bloc d'alimentation

Le module est entièrement fonctionnel lorsqu'il est piloté par le Breakout-Board BOB.  
Les paramètres de commande sont programmés et testés dans le microcontrôleur.

**La carte de connexion BOB permet de connecter les éléments suivants :**

- Entrée 12V DC de l'alimentation électrique
- Sortie 12V DC vers BlowBox
- Câble plat 16 broches vers BlasBox
- Potentiomètre 100K f. Vitesse de soufflage
- Interrupteur ON
- Bouton poussoir PUSH
- Bouton poussoir PULL
- Bouton poussoir STOP
- Bouton poussoir STOP momentané
- Interrupteur de marche arrière (Reverse)
- Câble plat à 16 broches vers prise sub-D



Le BOB dispose d'un fusible de 6,3 A et d'indicateurs pour les tensions présentes.

- 5V pour la tension de contrôle
- 8,4V pour la tension du servo

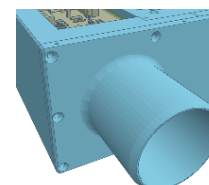
### M11 **AKKOfune BlasBox Modul**

Raccordement latéral de l'air

699 €

comme M10, mais raccords d'air latéraux

Le raccordement d'air se compose de brides de Ø extérieur 50mm, sur lesquelles on glisse un tube/flexible d'air de Ø intérieur 50mm.



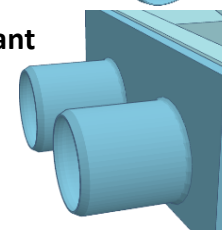
### M12 **AKKOfune BlasBox Modul**

Raccordement d'air sur la face avant

699 €

comme M10, mais les connexions aériennes frontales

Le raccordement d'air se compose de brides de Ø extérieur 50mm, sur lesquelles on glisse un tube/flexible d'air de Ø intérieur 50mm.



Les pièces suivantes sont disponibles en option.  
Elles ne sont pas nécessaires au fonctionnement de la BlasBox.

**M20 Adaptateur de câble sub-D**

Câble ruban de 50 cm de long pour le raccordement d'un câble de connexion à 15 broches pour le raccordement d'une unité d'exploitation ATmLE X11 ou X12

- une extrémité avec connecteur à broches, 16 pôles
- une extrémité avec prise sub-D

**X11 Panneau de commande ATmLE 1**

Pour la commande à distance de BlowBox

- Bouton rotatif avec interrupteur ON et réglage de la vitesse
- LED pour l'indication READY
- Trois boutons-poussoirs pour le contrôle de l'air/du vent
- Câble de connexion de 1,5 m avec adaptateur de câble sub-D M20.

Dimensions : H 80 x L 150 x P 60 mm  
Montage : 2 œillets à l'arrière  
Connexions : BlowBox, port 12V DC pour AKKOmbar  
Poids : 0,15 kg



179 €

**X12 Panneau de commande ATmLE 2**

Pour la commande à distance de la BlowBox et l'affichage de la pression d'air

- Bouton rotatif avec interrupteur ON et réglage de la vitesse
- Grand affichage de la pression atmosphérique
- Trois boutons-poussoirs pour le contrôle de l'air/du vent
- environ 150cm de tuyau de pression, 4mm transparent, embout de tuyau
- Câble de connexion de 1,5 m avec adaptateur de câble sub-D M20.

Dimensions : H 80 x L 150 x P 60 mm  
Montage : 2 œillets à l'arrière  
Connexions : BlowBox, tuyau de mesure de la pression  
Poids : 0,24 kg



399 €

**X7 AKKOmbar**

**Manomètre externe pour un réglage précis**

Appareil de mesure et d'affichage de la pression atmosphérique dans la table d'accord

- Connecteurs pour le tuyau de pression d'air et l'alimentation électrique à l'arrière.
- Grand écran LC rétro-éclairé avec des caractères de 14 mm de haut.
- Avec bouton rotatif pour le réglage du zéro.

Inclus :

Tuyau de pression d'air, 1m  
Embout de tuyau pour la connexion à la table d'accord/au soufflet  
Fiche d'alimentation 12 DC, 1A  
Guide de l'utilisateur pour l'installation et l'utilisation.

Plage de mesure en millibars : -20 bis +20 mbar (1 mbar = 100 Pascal)  
Dimensions : H 85 x L 145 x P 73 mm



299 €

A1-0 bride d'air sous table, coudée à 60 °, avec sonde de pression, orientable à 360 °

A1-1 bride d'air sous table, droite, avec sonde de pression

A1-2 Embout pour tuyau de mesure de pression de 4 mm, filetage M5



125 €

75 €

2 €

Tuyau d'air pour connecter le BlowBox à une bride. Les deux extrémités sont munies de manchons pour un emboîtement simple et étanche sur des brides de 50 mm.

B5-8  80 cm de long, noir, 50mm ID 30 €

B5-10 comme ci-dessus 100 cm de long, noir, 50mm ID 33 €

B5-12 comme ci-dessus 120 cm de long, noir, 50mm ID 37 €

B5-15 comme ci-dessus 150 cm de long, noir, 50mm ID 42 €



Robert Thielmann  
Sagigut 9  
5036 Oberentfelden  
Suiça

UID-Reg.: CHE-155-382.728

Tel. +41 62 723 38 04  
Mob.CH +41 76 470 25 65  
Mob.DE +49 159 02 7979 02  
eMail [akkofixx@akkofixx.com](mailto:akkofixx@akkofixx.com)  
web [www.akkofixx.com](http://www.akkofixx.com)

Comptes bancaires

<b>CHF / USD</b>	Aargauische Kantonalbank	AKKOfixx Akkordeon-Service IBAN: CH43 0076 1644 5392 2200 1 BIC: KBAGCH22
<b>EUR</b>	comdirect Bank AG, DE Quickborn	Robert Thielmann IBAN: DE22 2004 1155 0419 3348 00 BIC: COBADEHD055