

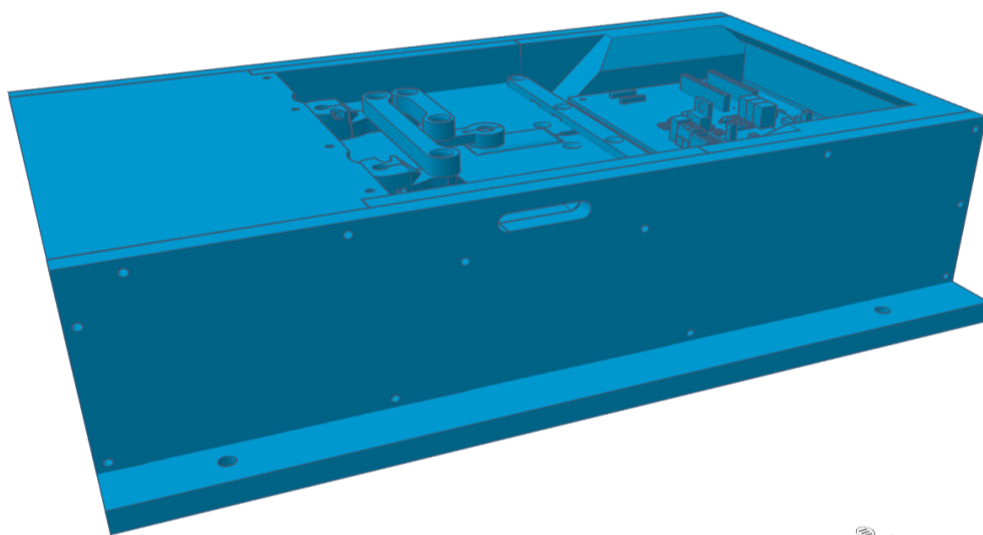
# TABLA DE SINTONIZACIÓN

## LISTA DE PRECIOS

EUR



## BlowBox Module

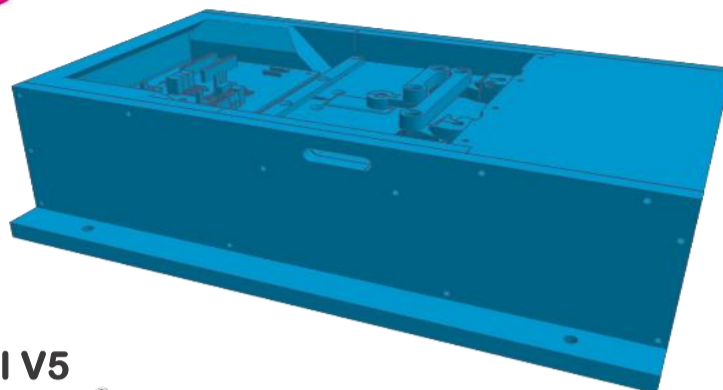


Válido: jun.23

**AKKO**  
Thielmann **fixx**  
Accordion - Service

## BlasBox Modul

Preis \*



### M10 **AKKÖtune BlasBox Modul V5**

649 €

Módulo de soprador para construir a sua própria mesa de afinação

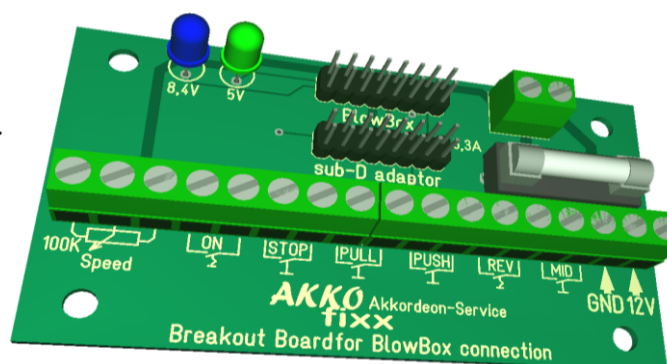
- Circuitos de microprocessador para controlo de módulos
- Fluxo de ar controlado electronicamente
- comutação electrónica rápida PUSH/PULL
- Servo digital para controlo de válvulas
- Entrada e saída de ar na parte inferior
- Placa de circuito impresso BOB3 para ligação de controlos externos
- Cabo de fita para controlo, 50 cm de comprimento
- Cabo de ligação 12VDC BOB->circuito
- Fonte de alimentação de 12V, entrada de gama alargada 110-230 VAC
- Cabo de ligação com tomada para 12VDC da unidade de alimentação eléctrica

O módulo é totalmente funcional com controlo através da placa breakout BOB.

Os parâmetros de controlo são programados e testados no microcontrolador.

#### A placa de circuito impresso BOB permite a ligação dos seguintes elementos:

- Entrada de 12V DC da fonte de alimentação
- Saída de 12V DC para a BlowBox
- Cabo plano de 16 pinos para a BlowBox
- Potenciómetro de 100K f. Velocidade do ventilador
- Interruptor ON
- Botão de pressão PUSH
- Botão de pressão PULL
- Botão de pressão STOP
- Botão de pressão STOP momentâneo
- Interruptor de marcha-atrás (Reverse)
- Cabo plano de 16 pinos para tomada sub-D



A BOB tem um fusível de 6,3A e indicadores para as tensões presentes

- 5V para a tensão de controlo
- 8,4V para a tensão do servo

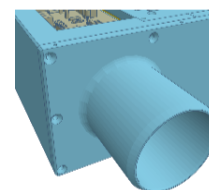
### M11 **AKKÖtune BlasBox Modul**

#### Ligação de ar lateral

699 €

como M10, mas ligações de ar laterais

A ligação de ar é constituída por flanges com Ø exterior de 50 mm, sobre os quais é empurrado um tubo/mangueira de ar com um Ø interior de 50 mm.



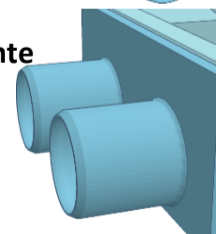
### M12 **AKKÖtune BlasBox Modul**

#### Ligação de ar na parte da frente

699 €

como M10, mas ligações de ar frontais

A ligação de ar é constituída por flanges com Ø exterior de 50 mm, sobre os quais é empurrado um tubo/mangueira de ar com um Ø interior de 50 mm.



As seguintes peças estão disponíveis como opção.  
 Não são necessárias para o funcionamento da BlasBox.

**M20 Adaptador de cabo sub-D**

Cabo de fita, 50 cm de comprimento para ligação de um cabo de ligação de 15 pinos para a ligação de uma unidade operacional ATmLE X11 ou X12

- uma extremidade com conector de pinos, 16 pólos
- uma extremidade com tomada sub-D

**X11 Bedienteil ATmLE 1**

179 €

Für Para controlo remoto da BlowBox

- Botão rotativo com interruptor ON e regulação da velocidade
- LED para indicação READY
- Três botões de pressão para controlo do ar/vento
- Cabo de ligação de 1,5 m para adaptador de cabo sub-D M20.

Dimensões: A 80 x L 150 x P 60 mm

Montagem: 2 ilhós na parte de trás

Ligações: BlowBox, porta 12V DC para AKKOmar

Peso: 0,15 kg



**X12 Bedienteil ATmLE 2**

399 €

Para controlo remoto da BlowBox e indicação da pressão de ar

- Botão rotativo com interruptor ON e regulação da velocidade
- Ecrã de pressão de ar de grandes dimensões
- Três botões de pressão para controlo do ar/vento
- Mangueira de pressão de aprox. 150 cm, 4 mm transparente, bocal para mangueira
- Cabo de ligação de 1,5 m para adaptador de cabo sub-D M20.

Dimensões: A 80 x L 150 x P 60 mm

Montagem: 2 ilhós na parte de trás

Ligações: BlowBox, tubo de medição de pressão

Peso: 0,24 kg



**X7 AKKOmar**

**Manómetro externo para un ajuste preciso**

299 €

Medidor e visor de secretária para a pressão do ar no quadro de afinação

- Ligações para mangueira de pressão de ar e fonte de alimentação na parte traseira.
- Grande écran LCD retroiluminado com caracteres de 14 mm de altura.
- Com botão giratório para ajuste zero.

Incluído:

Mangueira de pressão de ar, 1m

Bocal da mangueira para ligação à mesa de ajuste / fole

12 ficha de alimentação DC, 1A

Guia do usuário para instalação e operação.

Faixa de medição em Millibar: -20 a +20 mbar (1 mbar = 100 Pascal)

Dimensões: A 85 x L 145 x P 73 mm



A1-0 flange de ar sob a mesa, inclinada 60 °, com sonda de pressão, rotativa 360 °

125 €

A1-1 flange de ar sob a mesa, recta, com sonda de pressão

75 €

A1-2 Bocal de mangueira para mangueira de medição de pressão de 4 mm, rosca M5

2 €



**Mangueira de ar** para conectar o BlowBox a um flange. Ambas as extremidades com mangas para conexão hermética simples em flanges de 50 mm

B5-8 80 cm de comprimento, preto, 50 mm ID

30 €

B5-10 como acima 100 cm de comprimento, preto, 50 mm ID

33 €

B5-12 como acima 120 cm de comprimento, preto, 50 mm ID

37 €

B5-15 como acima 150 cm de comprimento, preto, 50mm ID

42 €



Sujeito a alterações técnicas sem aviso prévio

todos os preços líquidos, sem IVA e à saída da fábrica \*



Robert Thielmann  
Sagigut 9  
5036 Oberentfelden  
Suíça

UID-Reg.: CHE-155-382.728

Tel. +41 62 723 38 04  
Mob.CH +41 76 470 25 65  
Mob.DE +49 159 02 7979 02  
eMail [akkofixx@akkofixx.com](mailto:akkofixx@akkofixx.com)  
web [www.akkofixx.com](http://www.akkofixx.com)

#### Contas Bancárias

<b>CHF / USD</b>	Aargauische Kantonalbank	AKKOfixx Akkordeon-Service
		IBAN: CH43 0076 1644 5392 2200 1
		BIC: KBAGCH22

<b>EUR</b>	comdirect Bank AG, DE Quickborn	Robert Thielmann
		IBAN: DE22 2004 1155 0419 3348 00
		BIC: COBADEHD055