

AKKOtune – der Stimmtisch für Handzuginstrumente

Version 2.5



Die clevere Innovation für die Überprüfung und das Stimmen von Akkordeon, Harmonika, Bandoneon; chromatisch oder diatonisch.

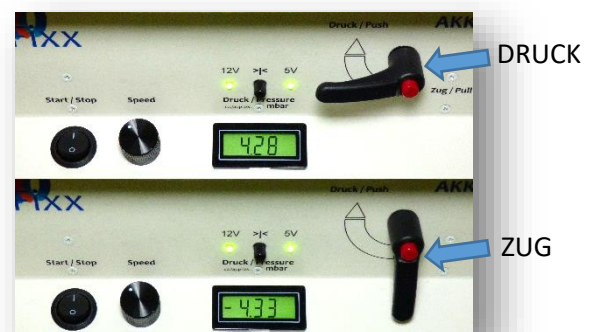
Warum wurde AKKOtune entwickelt?

Bei der Benutzung herkömmlicher Stimmtische mit manuell oder per Pedal betriebenem Balg hat man ein paar Nachteile in Kauf nehmen:

- ◆ Der manuell erzeugte Luftdruck ist nicht immer gleichmäßig und verändert dadurch etwas die Stimmhöhe der gemessenen Zunge.
- ◆ Der Balginhalt ist manchmal nicht ausreichend, um eine Messung zu Ende zu führen.
- ◆ Um dieselbe Windrichtung ein zweites Mal zu erzeugen, muss man erst den Balg einmal leer betätigen.
- ◆ Ein Stimmtisch mit Pedalbetätigung nimmt sehr viel Platz ein.
- ◆ Ein handbetriebener Stimmtisch lässt nur eine Hand zum Arbeiten frei.

AKKOtune verbessert die Möglichkeiten beim Stimmen enorm:

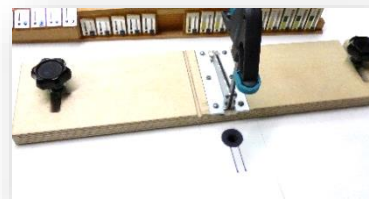
- ✓ Der elektronisch erzeugte und geregelte Luftdruck kann von ca. 0,5 bis 10 Millibar (1000 Pascal) eingestellt werden, ist konstant die elektronische Druckmessung kann am Display für Druck und Zug abgelesen werden. Gerade beim Stimmen der Schwebetöne ist die Einhaltung des Luftdrucks sehr wichtig.
- ✓ Der Luftstrom ist vorhanden, solange er eingeschaltet ist (Schalter für Start / Stopp).
- ✓ Die Windrichtung kann unmittelbar von Druck auf Zug und gegengekehrt umgeschaltet werden.
- ✓ In Mittelstellung des Schalthebels stoppt der Luftstrom
- ✓ **AKKOtune** kann durch die sehr kompakte Konstruktion auf einen Arbeitstisch gestellt oder in einen Arbeitsplatten-Ausschnitt eingehängt werden.
- ✓ Man hat immer beide Hände für alle Tätigkeiten beim Stimmen frei.



Folgende Möglichkeiten bietet der **AKKotune V2.4** Stimmtisch:

Stimmstock prüfen

Messung eines Stimmstocks Zunge für Zunge durch Schieben der Kanzellen entlang eines einstellbaren Anschlags über einem Blas-/Saugloch (\varnothing 8 mm Durchmesser oder Form nach Wunsch).



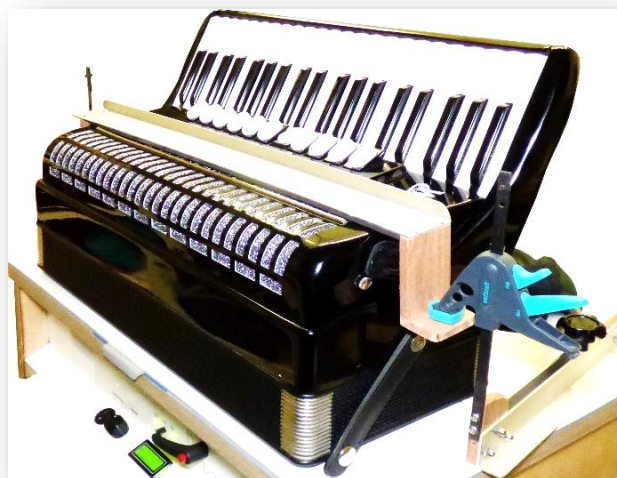
Verschiedene Luftauslässe

Durch wechselbare Einschübe für das Blas- / Saugloch kann die Konfiguration schnell und einfach getauscht werden, so dass z.B. zwei Stimmstöcke parallel gemessen werden können. So kann man die Stimmen des einhörigen Grundton-Stimmstocks mit dem Stimmstock des Schwebetons gleichzeitig anblasen und die Schwebung messen (und gegebenenfalls korrigieren) *.



Einzel-Stimmplatten

Spezielle Einschübe bieten die Möglichkeit, einzelne Stimmplatten verschiedener Größen zu messen.



Große Arbeitsfläche

AKKotune V2.3 ist so groß gewählt, dass alle gängigen Größen von Akkordeons oder anderer Handzuginstrumente „halbiert“ daraufgestellt werden können.

Schnelle und einfache Inspektion

Mit AKKotune gestaltet sich die Inspektion eines Instruments sehr einfach und schnell und spart dadurch viel Arbeitszeit.

Nach Teilung des Instruments in Diskant, Balg und Bass kann man Diskant+Balg oder Bass+Balg auf dem Tisch fixieren. Die komplette Bass- bzw. Diskantseite wird mit eingebauten Stimmstöcken über einem großen Blas-/Saugloch fixiert. Der Tischbelag aus schwarzem Qualitätsleder* sorgt mit seiner rauhen Seite für eine gute Luftabdichtung.



* die Fotos zeigen noch die erste Version mit hellem Tischmolton.

Bei unebener Instrumentenkontur kann die Auflagefläche durch eine passende Matte rundherum abgedichtet werden. Natürlich ist auch eine Fixierung ohne Diskantabdeckung möglich.

Dasselbe Vorgehen ist selbstverständlich auch für die Basseite möglich.

Man kann dann den Diskant- oder Bassteil des Instruments komplett durchspielen, indem man einfach das Register wählt und die Tasten/Knöpfe betätigt.



Die Umschaltung Druck/Zug (5) geht blitzschnell und man findet schnell und leicht heraus, welche Zungen richtig spielen und welche nicht.

Eine komplette Analyse*

Ohne Ausbau der Stimmstöcke, was auch die Stimmhöhe beeinflussen würde, kann man so in wesentlich kürzerer Zeit als bisher die Stimmung eines Instruments komplett beurteilen.

AKKOfixx V2.4 wird über ein handelsübliches 12V Notebook-Netzteil versorgt, welches in einem Fach an der Hinterseite des Stimmtisches Platz finden kann.

Die Netzspannung wird in der Zuleitung zum Netzteil ein- bzw. ausgeschaltet. Da im Gerät sowohl 12V als auch 5V verwendet werden müssen (5V für den Luftdrucksensor), zeigen an der Frontplatte zwei LEDs an, ob die Spannungen vorhanden sind. Das beleuchtete LC-Display für den Luftdruck benötigt 9V.

Die Stärke des Luftdrucks kann mit einem Regler (1) und mit Hilfe des Messinstruments (2) sehr leicht eingestellt werden, während ein Start/Stopp-Schalter (3) das Gebläse ganz ausschalten kann.

Somit ist es möglich, reproduzierbare Bedingungen einzustellen und einzuhalten. Über eine Remote-Start-Kabel-Buchse (4) kann die optionale Direkt-Stimmeinrichtung angeschlossen werden.

Das Display ist so eingebaut, daß die Anzeige sehr gut von schräg oben abgelesen werden kann.

Das Gebläse im Stimmtisch erzeugt ein Eigen-geräusch, welches durch aufwändige Maßnahmen so stark gedämpft wird, dass es hinter der Lautstärke des Nutzsignals (geblasene Zunge) weit zurückbleibt und die Messung nicht beeinflusst.



Mikrofoneinrichtung mit AKKOfixx 2.4

Mittig hinten auf der Deckplatte des Stimmtisches befindet sich eine Befestigungsmöglichkeit für einen Schwanenhals mit Mikrofonhalter.

Mikrofoneinrichtung mit AKKOtune 2.5

In der Deckplatte ist ein USB-Ausgang für integrierte Mikrofone eingebaut. Frontseitig kann mit Tastern gewählt werden, ob das Mikrofon im Blasloch, das zugehörige



Schwannenhals-Mikrofon auf der Deckplatte oder beide aktiviert sind. Beide Mikrofone sind mit einer automatischen Verstärkungs-

ausgestattet, die am USB Ausgang immer ein ausreichendes Signal zur Verfügung stellen. Mit einem angeschlossenen Computer kann die erzeugte Tonfrequenz ohne Übersteuerung verwendet werden.



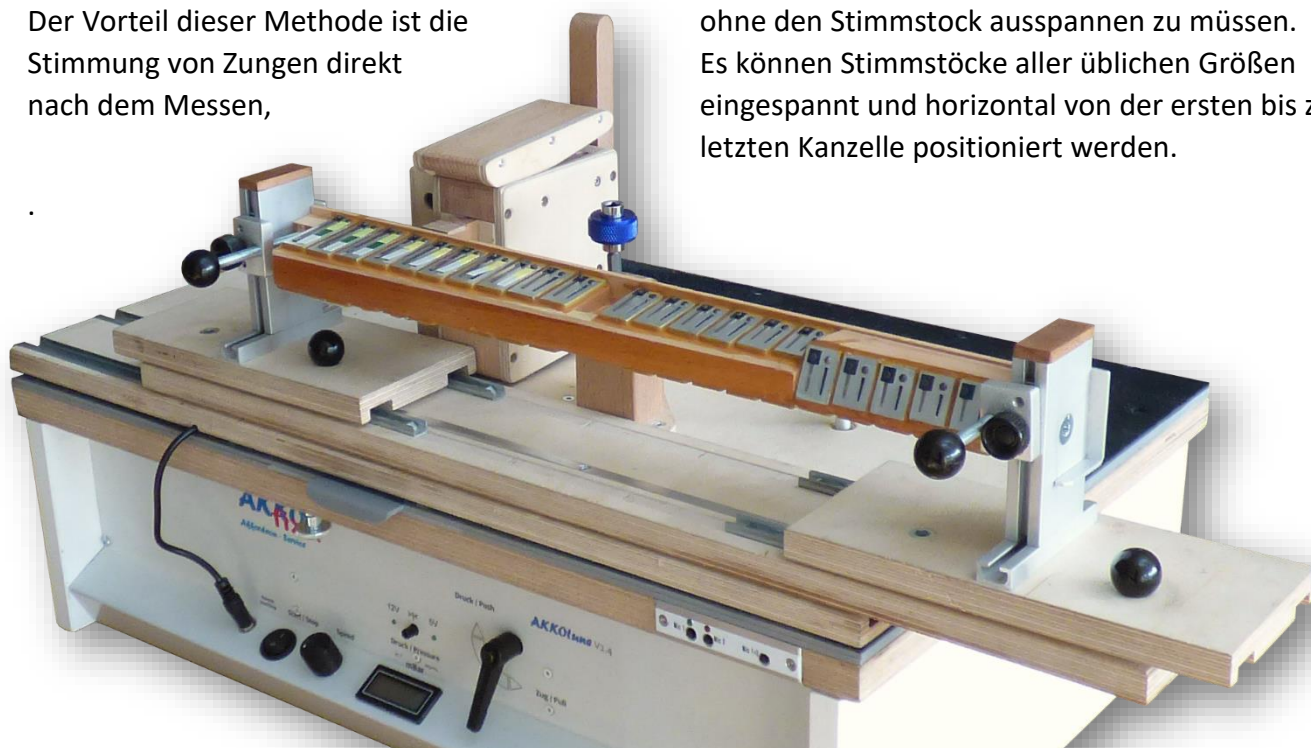
Verwendung des AKKOblock Stimmstock-Tuners zum direkten Stimmen

Eine optionale Zusatzeinrichtung ermöglicht das direkte Stimmen von Zungen eines Stimmstocks. Der Stimmstock wird dazu eingespannt und kann vor einem vertikalstehenden Blasloch verschoben werden, um die zu bearbeitende Stimmplatte zu positionieren. Es sind Mikrofone mit USB-Ausgang eingebaut, die die Tonfrequenz innerhalb und ausserhalb des Blasloches aufnehmen und mit automatischer Verstärkungsregelung an einen angeschlossenen Computer übertragen.

Der Luftstrom wird über eine grosse Schaltwippe gestartet und gestoppt, die Windrichtung wird am Stimmtisch umgeschaltet.

Der Vorteil dieser Methode ist die Stimmung von Zungen direkt nach dem Messen,

ohne den Stimmstock ausspannen zu müssen. Es können Stimmstöcke aller üblichen Größen eingespannt und horizontal von der ersten bis zur letzten Kanzelle positioniert werden.



* Mess- und Analyse-Software Accordion Tuner

Unter www.dirksprojects.nl findet man ein „Professionelles Akkordeon Stimmgerät“, das auf einem PC zum Einsatz gebracht werden kann.



AKKOfixx ist für die Verwendung mit Dirk's Akkordeon-Tuner optimiert und kann alle Möglichkeiten dieser großartigen Software ausschöpfen.

Nach den Erfahrungen mit Dirk's Accordion Tuner AKKOfixx V2.3 über ein Jahr Entwicklungszeit, um alle Möglichkeiten abzudecken. Zurzeit wird AKKOfixx in Einzelanfertigung in der Schweiz gebaut.

AKKOfixx 2.4 / 2.5 Stimmtisch

Technische Daten

Luftstrom:	konstant nach Aufsetzen des Prüflings, Start / Stopp über Schalter
Luftdruck:	elektron. gemessen/geregelt, 0.2 mbar (20 Pascal) bis ca. 10 mbar (1 kPa)
Netzteil:	Leicke NT03012, 60W 12V 5A, Eingang 100-240 VAC, 50-60 Hz Netzkabel mit Eurostecker, mit Schalter, 2 m
Gewicht (ohne Zubehör):	14 kg
Maße:	B 600 x T 380 x H 193 mm Die Tischplatte steht links und rechts 8 mm über (zum Einhängen) und ist inklusive Belag ca. 29-30 mm dick.

Enthaltenes Zubehör

Luftauslass-Einschübe:	2x Rundloch 8 mm und 12 mm 1x Langloch 8 x 35 mm 1x Großloch 50 mm für Einsatz bei Komplettprüfung Diskant oder Bass
Stimmstock-Führung:	1x verschiebbare Anschlagleiste
Instrumenten-Fixierung:	2x verschiebbarer Arm mit leicht verstellbarem Niederhalter 1x Querbügel für hohe Instrumente / Bassteil

Preis (exkl. MwSt.): **AKKOfixx V2.3 mit Standard-Zubehör** (exkl. Software): **EUR 1'895**

	Aufpreis
Optionen:	
- Verschiebbare Anschlagleiste mit leicht verstellbarem Niederhalter	46 EUR
- Satz Niederhalterzubehör: 1x Gefederte Rolle*, 1x Verlängerung (*stetiger Andruck des Stimmstocks beim Verschieben am Anschlag)	43 EUR
- Langer Schwanenhals mit Befestigungsplatte und Mikrofonhalter	79 EUR
- Flexiholder Luftauslass-Einschub: 1x für Einzel-Stimmplatten, flexibel einstellbar (für Stimmplatten: Länge 15-79 x Breite 15-28 mm)	149 EUR
- zusätzlicher Luftauslass-Einschub nach Kundenvorgabe	38 EUR

Optionen:	Aufpreis
Version 2.5 - Deckplatte mit integriertem Mikrofon im Blasloch und Anschluss für Schwanenhalsmikrofon. Inklusive Desktop Schwanenhalsmikrofon. Mikrofonanwahl und USB-Anschluss an der rechten Vorderkante.	229 EUR

AKKOblock Stimmstock-Tuner

Technische Daten

Gewicht:	3,7 kg
Maße:	B 600 x T ca. 220 x H 210 mm beim Verschieben des Hauptschlittens wird ein Überstand von ca. 19 cm erreicht (mit beiden Halterungsschlitten in Extremposition ca. 30 cm)
Aufnahme- : kapazität:	Stimmstöcke von 18 cm bis 45 cm Länge nominal, erweiterte Kapazität bei hinzu genommener Verschiebung der Halterungsschlitten.
Mikrofone:	2x, innerhalb und ausserhalb des Blasmoduls eingebaut, mit automatischer Verstärkungsregelung, Ausgabe auf 1x USB-B Buchse

Enthaltenes Zubehör

Luftauslass-Einsätze:	1x Blasklotz schmal, Rundloch 8 mm 1x Blasklotz breit, Rundloch 12 mm
Kabel:	1x 2 Klinkenstecker 3,5 mm, 50 cm lang 1x USB-Kabel 1,5 m, USB-B auf USB-A
Einstellschlüssel:	1x Torx-Bit 90 mm T30, mit Drehgriff
Fixierschrauben:	2x M6 Schrauben mit Kugelgriff zum Fixieren der Grundplatte auf dem Stimmtisch

Preis (exkl. MwSt.): AKKOtune Stimmstock-Tuner mit Standard-Zubehör: 895 EUR

Optionen:	Aufpreis
- einstellbare Handauflage zum sichereren Arbeiten	75 EUR
- zusätzlicher Blasklotz nach Vorgabe	35 EUR
- zus. Stimmstockhalterungen nach Vorgabe, 2 Stück für links und rechts	98 EUR
- 1 Stück zusätzliche Kugelgriffschraube	15 EUR
- 1 Stück zusätzlicher Einstellschlüssel, Torx 30 Bit mit Drehgriff	18 EUR

Alle Preise verstehen sich inklusive Verpackung und Versand, exklusive MwSt.

Für Sonderwünsche bzw. Options-Vorgaben sind wir gern zum Dialog per eMail bereit.

Technische Änderungen und Preisänderungen ohne Ankündigung vorbehalten.

Schauen Sie sich bitte auch das Einführungsvideo auf Youtube.com an: AKKOtune Stimmtisch